

NOVINKA 2023 KASI

D400

MOSTNÍ ODVODŇOVAČ 300x500

SNADNO POUŽITELNÝ A ODOLNÝ

Mostní odvodňovač je otevíratelná mříž s velkou vtokovou plochou a rozměrem rámu 300x500 mm.

Skládá se z vtokové mříže s rámem a tělesa vpusti s odpadní trubkou. Může být vybaven vyjímatelným lapačem nečistot pro sběr splavenin. Pro snadnou obsluhu a bezpečnost je mříž spojena s rámem panty a je uzamykatelná pomocí šroubu. Pro tichý provoz i v náročných provozních podmínkách je rám opatřen tlumící vložkou s PUR. Mříž vyhovuje normě EN124-2 ve třídě D400.

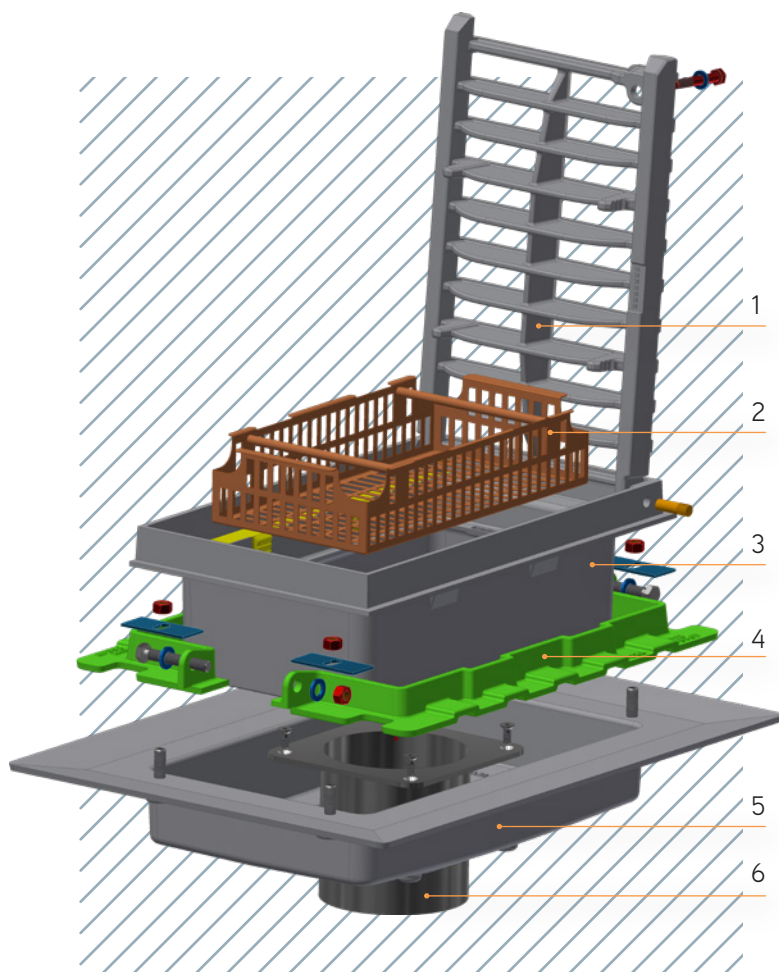


- | rám s mříží rektifikovatelný výškově, do stran a úhlově
- | fixační příruba opatřena drenážními drážkami pro dostatečné odvodnění izolace
- | vsazovací nerezová odpadní trubka DN 150 a DN 100 svislá nebo šikmá s vychýlením až 20° od svislé polohy s přírubou a šrouby pro vodotěsné spojení se spodním dílem
- | šířka příruby pro nalepení izolace 100 mm
- | minimální vzdálenost rámu od římsy nebo obrubníku 20 mm
- | výšková rektifikace v rozsahu 85–165 mm
- | příčná a podélná rektifikace do 30 mm

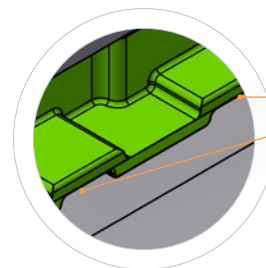
VÝHODY MOSTNÍHO ODVODŇOVAČE KASI

- | jednoduché zabudování
- | odolnost vůči velké dopravní zátěži
- | tichý provoz
- | uživatelský komfort při údržbě
- | tlumící PUR vložka v rámu odolná vůči olejovým a rozmrazovacím látkám
- | vyjímatelný lapač nečistot
- | zamknutí mříže pomocí šroubu
- | dvouvrstvá povrchová úprava práškovou barvou

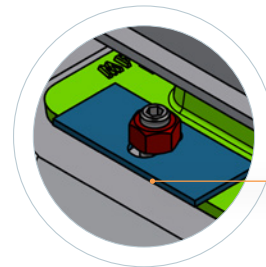
Sestava součástí mostního odvodňovače KASI



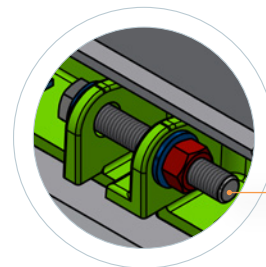
- | | |
|--------------------|---------------------|
| 1 – Vtoková mříž | 4 – Fixační příruba |
| 2 – Lapač nečistot | 5 – Spodní díl |
| 3 – Rám | 6 – Odpadní trubka |



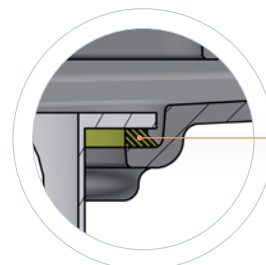
Odvodnění izolace pomocí drážek



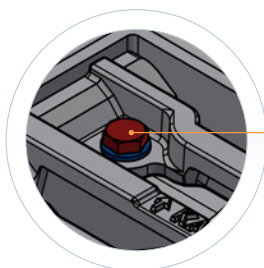
Přítlačné zajištění izolace a stranová a úhlová rektifikace rámu



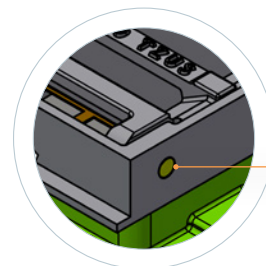
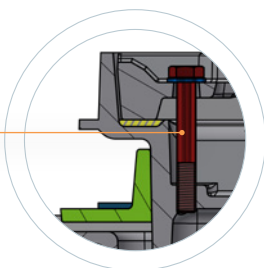
Výškové nastavení rámu s mříží - stažením fixační příruby



Integrované PUR těsnění pod přírubou odtokové trubky

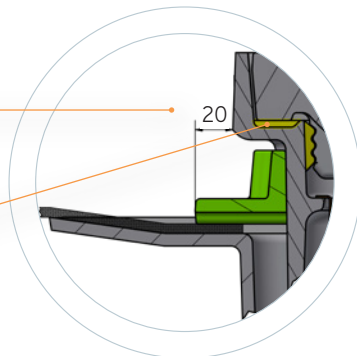


Zamknutí mříže pomocí šroubu

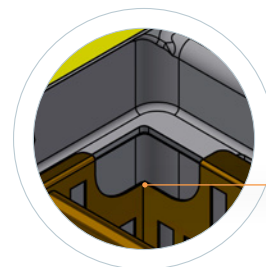


Mříž s rámem spojena panty

Minimální vzdálenost od římsy



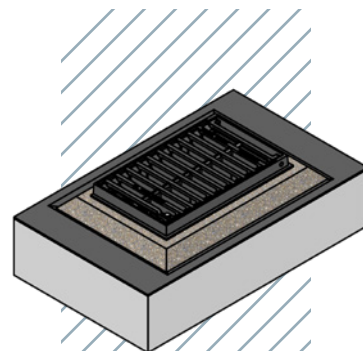
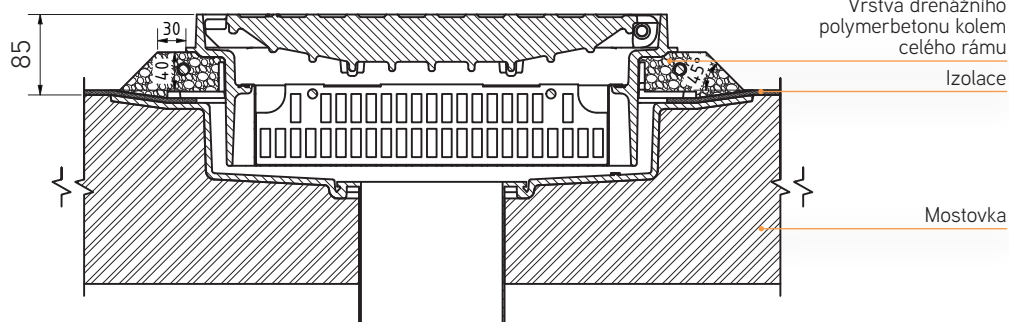
Integrovaná PUR tlumící vložka mříže



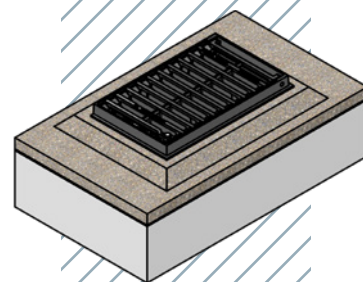
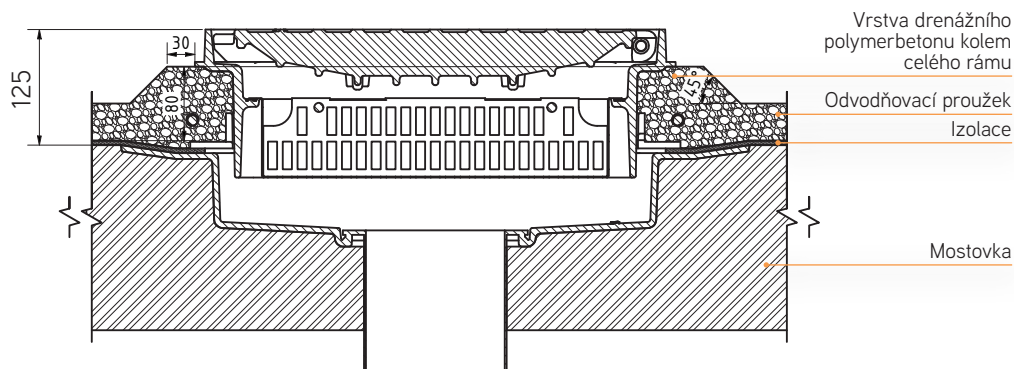
Vynechané otvory v rozích lapače nečistot pro zajištění případného odtoku vody přepadem

Schéma zabudování

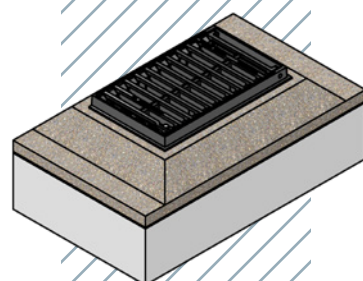
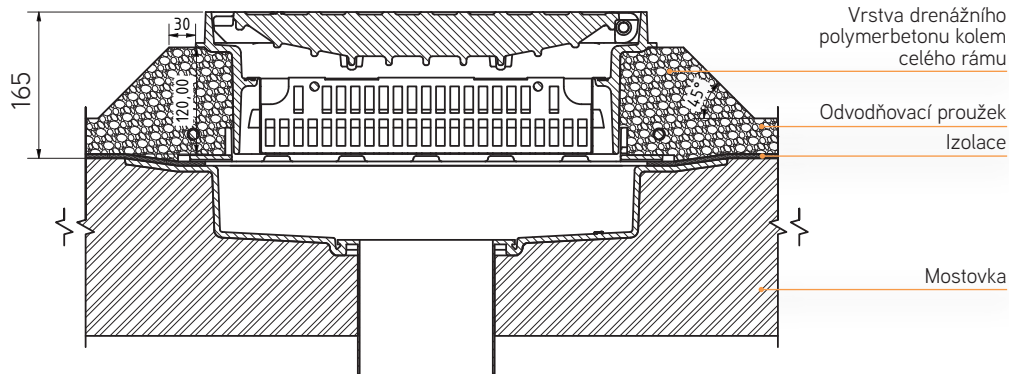
Výška 85 mm



Výška 125 mm



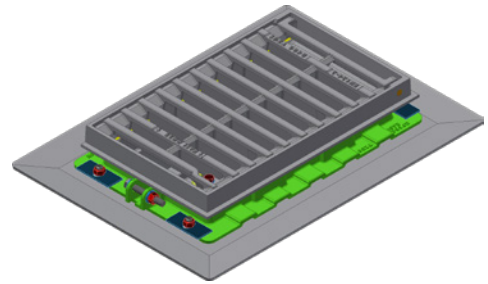
Výška 165 mm



Mostní komplet

obsahuje vtokovou mříž, rám, fixační přírubu, spodní díl a spojovací materiál

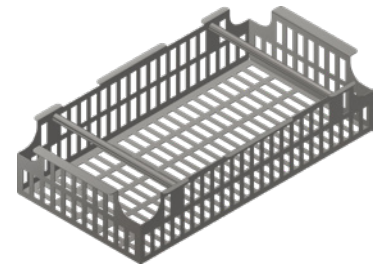
Rozměry:	300x500 mm
Výšková rektifikace:	85–165 mm
Materiál:	litina
Objednací kód:	MK35CZ



Lapač nečistot

pro mostní komplet MK35CZ

Materiál:	žárově zinkovaná ocel
Objednací kód:	MU35



Odpadní trubka

pro mostní komplet MK35CZ, vsazovací s přírubovým spojem vč. šroubů

Rozměry:	DN 150 a DN 100
Délka:	standardně 500 mm a 1000 mm, jiné délky na zakázku
Typ:	standardně svislá, šikmá do 20° na zakázku
Materiál:	nerezavějící ocel
Objednací kód pro DN 150:	MT150x500 a MT150x1000
Objednací kód pro DN 100:	MT100x500 a MT100x1000



Odvodňovací trubka povrchu izolace

komplet vč. krycí mřížky s fixací

Rozměry:	DN 50
Délka:	standardně 500 mm a 1000 mm, jiné délky na zakázku
Typ:	standardně svislá, šikmá na zakázku
Materiál:	nerezavějící ocel
Objednací kód:	MOT50x500 a MOT50x1000

